

CT (Computerized Tomography) Scan

CT Scan shows pictures of your body parts. A small amount of dye may be put into a vein in your arm. This dye leaves your body after a few days.

If you have any allergies to medicines, foods or other things, tell the staff before the test.

If you are pregnant or think you might be, tell the staff before the test.

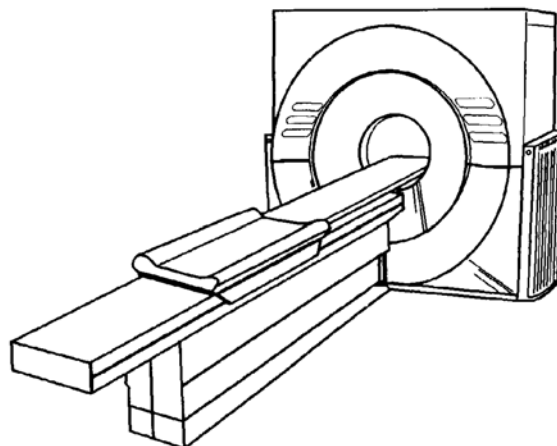
Arrive on time for your test. The test takes 15-20 minutes for each area you are having checked. If you are having a scan of your abdomen (stomach) or pelvis, allow for an extra 2 hours to drink the liquid dye.

To Prepare

- Do not eat or drink anything, including water, for 4 hours before the test.
- You may take your medicines with sips of water.

During the Test

- If you are having an abdominal (stomach) or pelvic scan, you need to drink liquid dye. You drink the first part of the liquid when you arrive, more about 30 minutes later and the rest of the liquid just before your scan, about 1 hour later.



КТ сканування (Комп'ютерна томографія)

Під час комп'ютерної томографії одержують зображення частин Вашого організму. У вену Вашої руки може бути введена невелика кількість барвника. Барвник виводиться з Вашого організму протягом кількох днів.

Якщо у Вас виникають які-небудь алергії на ліки, продукти або що-небудь інше, сповістіть про це персонал до початку обстеження.

Якщо Ви вагітні або думаєте, що можете бути вагітні, сповістіть про це персонал перед обстеженням.

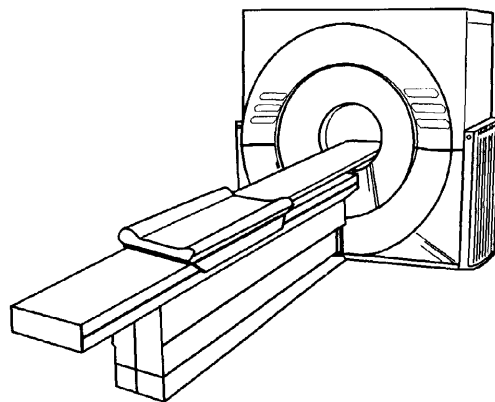
Не запізнюйтесь на це обстеження. Обстеження триває 15 – 20 хвилин для кожної зони обстеження. Якщо Вам призначене сканування живота (шлунку) або області тазу, додайте до цього терміну ще 2 години для того, щоб прийняти рідкий барвник.

Для підготовки

- На протязі 4-х годин до початку обстеження не вживайте жодної їжі або напоїв, навіть води.
- Ви можете приймати свої ліки, запиваючи їх лише маленькими ковтками води.

Під час обстеження

- Якщо Вам призначене сканування живота (шлунка) або області тазу, Вам буде потрібно прийняти рідкий барвник. Першу порцію рідини Ви вип'єте відразу після прибуття, другу— приблизно через 30 хвилин, а рідину, що залишилася—безпосередньо перед скануванням, приблизно за годину.



CT Scan. Ukrainian.

- You will wear a hospital gown and lie on a table.
- An IV (intravenous) is put in a vein in your arm.
- Dye is put into your IV. You may feel hot or flushed for a few seconds.
- Lie still during the scan.
- You may be asked to hold your breath at times.
- The table moves slightly between each scan.

After the Test

- You may return to your normal diet and activity.
- If you had an abdominal or pelvic scan, you may have some loose stool from the liquid you drank.
- Test results are sent to your doctor. Your doctor will share the results with you.

Talk to your doctor or nurse if you have any questions or concerns.

- Ви надягнете лікарняний одяг і ляжете на стіл.
- У вену Вашої руки буде введено крапельницю.
- Через крапельницю буде введено барвник. Протягом декількох секунд Ви можете відчутти тепло або приплив крові.
- Під час сканування Ви повинні лежати нерухомо.
- Час від часу Вас проситимуть затримати подих.
- Між кожним скануванням стіл буде трохи пересуватися.

Після обстеження

- Ви зможете повернутися до вживання звичайної їжі й до звичайної діяльності.
- Якщо Ви проходили сканування області живота або тазу, в результаті прийому рідини у Вас може бути розріджений кал.
- Результати обстеження будуть відправлені Вашому лікарю. Ваш лікар пояснить Вам ці результати.

Якщо у Вас виникають питання або сумніви, зверніться до Вашого лікаря або медичної сестри.

CT Scan. Ukrainian.

2/2006. Developed through a partnership of The Ohio State University Medical Center, Mount Carmel Health and OhioHealth, Columbus, Ohio. Available for use as a public service without copyright restrictions at www.healthinfotranslations.com.