

Bone Scan

A bone scan is a test that checks your bones. A very small amount of radioactive dye is given to let your doctor see your bones. Your body will get rid of the dye on its own.

This test has two parts. You will be given two appointment times. **Arrive on time for each part of the test.**

If you have any allergies to medicines, foods or other things, tell the staff before the test.

If you are breastfeeding, pregnant or think you might be, tell the staff before the test.

During the Test

Part One:

An IV (intravenous) is put in a vein in your arm. The dye is put into your IV. One or two scans may be done. Lie flat and hold still as each scan is done.

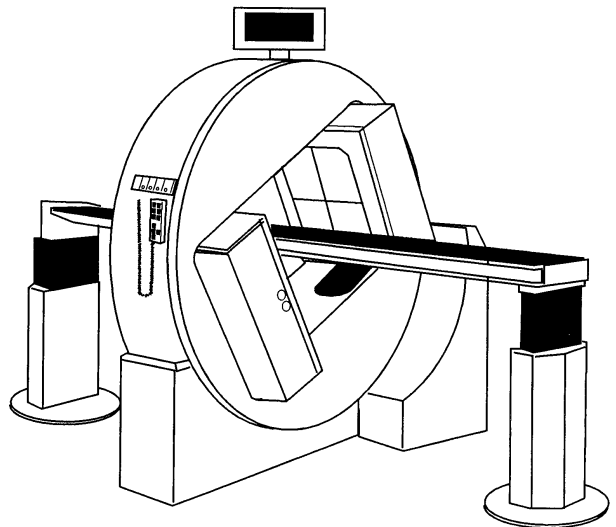
The first part of your test is at _____ morning/afternoon

Time

on _____, 20_____.
Month Day Year

Part Two:

About 3 hours later, you need to return to have a scan done of your whole body. You lie on a table during the scan. This takes about 1 hour.



骨スキャン

骨スキャンは骨を調べる検査です。非常に少量の放射線染料を入れて、医師が骨を見ます。放射線染料は自然消滅します。

この検査は2回にわたって実施します。予約は2回必要です。**検査時間に遅れないでください。**

薬、食物などのアレルギーを起こしたことがある場合は、検査の前に職員に申し出てください。

妊娠中の方や授乳中の方、または妊娠していると思われる方は、検査前に職員に申し出てください。

検査中

第1回

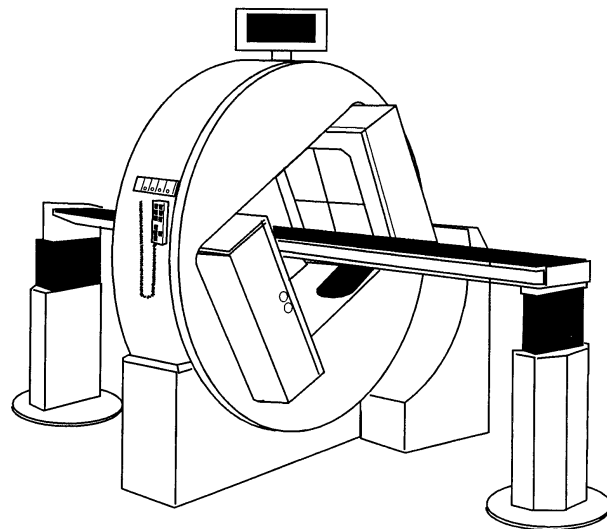
IV(点滴)を腕の血管に入れます。点滴で染料を静脈に入れます。スキャンは1回か2回行われます。スキャンの間は、横になって動かないようにしてください。

第1回目の検査は20____年____月____日の午前/午後____時____分です。

時間

第2回

3時間後に体全体のスキャンを行うために戻っていただく必要があります。スキャン中はテーブルの上に横になります。検査には1時間ほどかかります。



Bone Scan. Japanese.

The second part of your test is at _____ morning/afternoon.
Time

After the Test

- Drink plenty of liquids the day of the test to help get rid of the dye.
- Test results are sent to your doctor. Your doctor will share the results with you.

Talk to your doctor or nurse if you have any questions or concerns.

第2回目の検査は午前/午後_____時です。

時間

検査後

- 検査当日は染料を体外に排出するために十分に水分をとってください。
- 検査結果は貴方の医師に渡されます。貴方の医師から結果の説明を受けます。

質問や不明な事項については、貴方の医師または看護師にご相談ください。

Bone Scan. Japanese

1/2006. Developed through a partnership of The Ohio State University Medical Center, Mount Carmel Health and OhioHealth, Columbus, Ohio. Available for use as a public service without copyright restrictions at www.healthinfotranslations.com.