

CT (Computerized Tomography) Scan

CT Scan shows pictures of your body parts. A small amount of dye may be put into a vein in your arm. This dye leaves your body after a few days.

If you have any allergies to medicines, foods or other things, tell the staff before the test.

If you are pregnant or think you might be, tell the staff before the test.

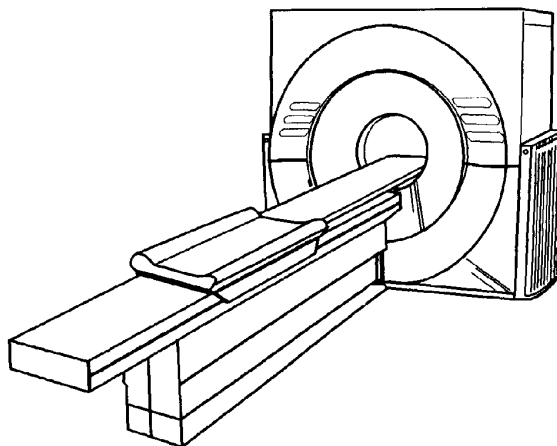
Arrive on time for your test. The test takes 15-20 minutes for each area you are having checked. If you are having a scan of your abdomen (stomach) or pelvis, allow for an extra 2 hours to drink the liquid dye.

To Prepare

- Do not eat or drink anything, including water, for 4 hours before the test.
- You may take your medicines with sips of water.

During the Test

- If you are having an abdominal (stomach) or pelvic scan, you need to drink liquid dye. You drink the first part of the liquid when you arrive, more about 30 minutes later and the rest of the liquid just before your scan, about 1 hour later.



КТ сканирование (Компьютерная томография)

В ходе компьютерной томографии получают изображения частей Вашего организма. В вену Вашей руки может быть введено небольшое количество красителя. Краситель выводится из Вашего организма в течение нескольких дней.

Если у Вас есть какие-либо аллергические реакции на лекарства, продукты или что-нибудь другое, сообщите об этом медицинскому персоналу до начала обследования.

Если Вы беременны или думаете, что можете быть беременны, сообщите об этом персоналу до обследования.

Пожалуйста, не опаздывайте на это обследование.

Обследование занимает 15 – 20 минут для каждой обследуемой зоны. Если Вам назначено сканирование живота (желудка) или области таза, добавьте к этому сроку еще 2 часа для того, чтобы принять жидкий краситель.

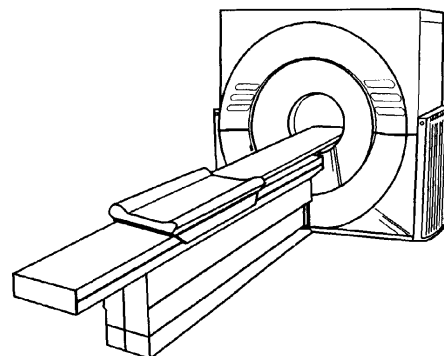
Для подготовки

- В течение 4-х часов до обследования не разрешается ничего есть или пить, даже воду.
- Вы можете принимать свои лекарства, запивая их маленькими глотками воды.

Во время обследования

- Если Вам назначено сканирование живота (желудка) или области таза, Вам понадобится принять жидкий краситель. Первую порцию жидкости Вы выпьете сразу по прибытии, следующую—примерно через 30 минут, а оставшуюся жидкость—непосредственно перед сканированием, примерно через час.

CT Scan. Russian.



- You will wear a hospital gown and lie on a table.
- An IV (intravenous) is put in a vein in your arm.
- Dye is put into your IV. You may feel hot or flushed for a few seconds.
- Lie still during the scan.
- You may be asked to hold your breath at times.
- The table moves slightly between each scan.

After the Test

- You may return to your normal diet and activity.
- If you had an abdominal or pelvic scan, you may have some loose stool from the liquid you drank.
- Test results are sent to your doctor. Your doctor will share the results with you.

Talk to your doctor or nurse if you have any questions or concerns.

- Вы наденете больничную одежду и ляжете на стол.
- В вену Вашей руки будет введена капельница.
- Через капельницу будет введен краситель. В течение нескольких секунд Вы можете почувствовать тепло или прилив крови.
- Во время сканирования Вы должны лежать неподвижно.
- Время от времени Вас попросят задержать дыхание.
- Между каждым сканированием стол будет слегка передвигаться.

После обследования

- Вы можете снова принимать обычную пищу и вернуться к обычной деятельности.
- Если Вы проходили сканирование области живота или таза, в результате приема жидкости у Вас может быть разжиженный стул.
- Результаты обследований направляются Вашему врачу. Ваш врач разъяснит Вам результаты обследования.

Если у Вас есть какие-либо вопросы или опасения, обратитесь к Вашему врачу или медсестре.

CT Scan. Russian.

2/2006. Developed through a partnership of The Ohio State University Medical Center, Mount Carmel Health and OhioHealth, Columbus, Ohio. Available for use as a public service without copyright restrictions at www.healthinfotranslations.com.