

CT (Computerized Tomography) Scan

CT Scan shows pictures of your body parts. A small amount of dye may be put into a vein in your arm. This dye leaves your body after a few days.

If you have any allergies to medicines, foods or other things, tell the staff before the test.

If you are pregnant or think you might be, tell the staff before the test.

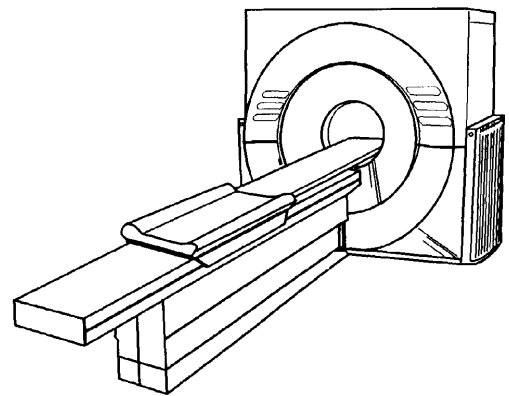
Arrive on time for your test. The test takes 15-20 minutes for each area you are having checked. If you are having a scan of your abdomen (stomach) or pelvis, allow for an extra 2 hours to drink the liquid dye.

To Prepare

- Do not eat or drink anything, including water, for 4 hours before the test.
- You may take your medicines with sips of water.

During the Test

- If you are having an abdominal (stomach) or pelvic scan, you need to drink liquid dye. You drink the first part of the liquid when you arrive, more about 30 minutes later and the rest of the liquid just before your scan, about 1 hour later.
- You will wear a hospital gown and lie on a table.
- An IV (intravenous) is put in a vein in your arm.
- Dye is put into your IV. You may feel hot or flushed for a few seconds.
- Lie still during the scan.



I hvh ¼dEI; WjhÑr VkeksxkQh½ LdS

सीटी स्कैन आपके शरीर के हिस्सों के चित्र दिखाता है। आपकी बाजू की नस में थोड़ी मात्रा में डाय डाली जा सकती है। यह डाय कुछ दिनों में शरीर से निकल जाती है।

; fn vki dks nokb; k [kkus ; k vU; oLrpkal s dkbz , ythz gS rks tkp l sigys LVkQ dks crk, jA

; fn vki xHkbrh g; ; k vki dks yxrk gSfd bl dh l kkkouk gS tkp l siwz LVkQ dks crk, jA

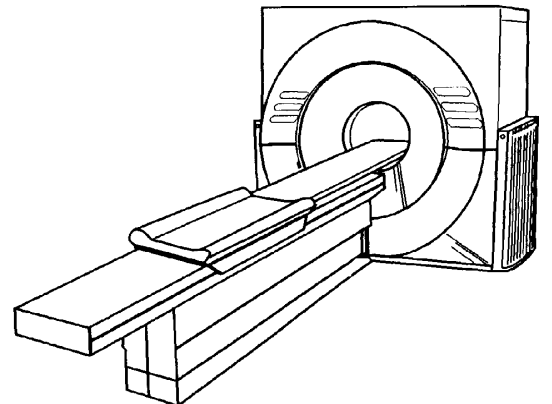
viuh tkp ds fy, le; ij vk, jA इस जाँच में प्रत्येक जगह जिसकी जाँच होनी है, की जाँच के लिए 15–20 मिनट लगते हैं। यदि आपको अपने उदर (पेट) या श्रोणि का स्कैन कराना है, तरल डाय पीने के लिए आपको 2 घंटे अतिरिक्त रहना होगा।

r; kj gkus ds fy,

- जाँच से 4 घंटे पूर्व से कुछ न, पानी सहित कुछ न खाये-पियें।
- कुछ घूंट पानी के साथ आप अपनी दवाइयों ले सकते हैं।

tkp ds nk; ku

- यदि आपके पेट या श्रोणि का स्कैन होना है, आपको तरल रंग पीना होगा। आप पेय का पहला भाग पहुँचते ही पियेंगे, 30 मिनट बाद थोड़ा और तथा बाकी पेय लगभग 1 घंटे बाद, स्कैन से पूर्व।
- आपको अस्पताल का गाउन पहनना और मेज पर लेटना होगा।
- आप के बाजू की नस में एक सूई (अंतः शिरा) लगाई जाती है।
- सूई में डाय डाली जाती है। आप कुछ पल के लिए गर्म या उत्तेजना महसूस कर सकते हैं।
- स्कैन के दौरान बिना हिले लेटे रहें।



CT Scan. Hindi.

- You may be asked to hold your breath at times.
- The table moves slightly between each scan.

After the Test

- You may return to your normal diet and activity.
- If you had an abdominal or pelvic scan, you may have some loose stool from the liquid you drank.
- Test results are sent to your doctor. Your doctor will share the results with you.

Talk to your doctor or nurse if you have any questions or concerns.

- आपको कई बार साँस रोकने के लिए कहा जा सकता है।
- दो स्कैन के बीच मेज थोड़ा खिसकती है।

tip ds ckn

- आप फिर से अपनी सामान्य खुराक ले और कार्य कर सकते हैं।
- यदि आपका पेट या श्रोणि का स्कैन हुआ है तो आपको पेय पीने के कारण कुछ दस्त हो सकते हैं।
- जाँच के परिणाम आपके डॉक्टर को भेजे जाते हैं। आपका डॉक्टर आपको परिणाम बताएगा।

; fn vki dks dkbz i'z u ; k 'kcdk gks rks vi us MkDVj ; k ul l s ckr djA

CT Scan. Hindi.

2/2006. Developed through a partnership of The Ohio State University Medical Center, Mount Carmel Health and OhioHealth, Columbus, Ohio. Available for use as a public service without copyright restrictions at www.healthinfotranslations.com.